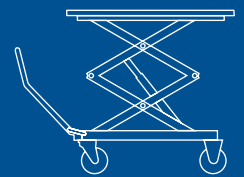


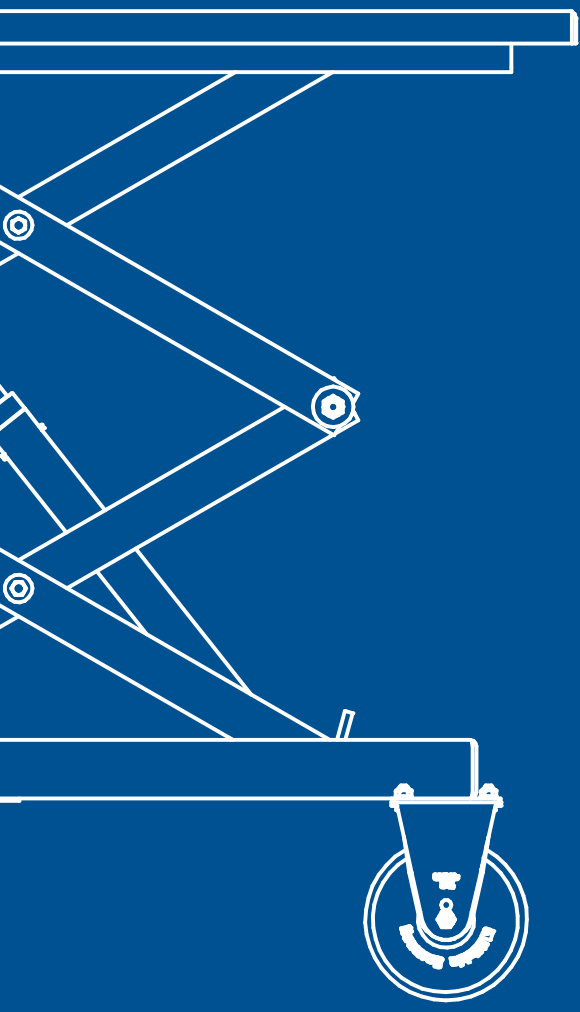
**HUBTISCHE**  
Hydraulisch

# Der Universal-Hubtisch



 **Ravaglioli**

**BAUREIHE**  
KT



## **Flexibilität im Einsatz:**

einfache Handhabung  
und umfangreiche  
Einsatzmöglichkeiten, auch in  
Elektrofahrzeugen

## **Totale Sicherheit:**

optimale Montage  
und Befestigung der  
verschiedenen Komponenten

## **Große Vielseitigkeit:**

große Auswahl an Zubehör für  
alle Anwendungsbereiche



**Universell einsetzbarer Hubtisch bis zu 2 t Tragkraft. Geeignet für den sicheren und komfortablen Aus- und Einbau von Motoren, Getrieben, HV-Batterien und Chassis Komponenten.**

**Entwickelt aus 20 Jahren Erfahrung** in der Konstruktion und Produktion von Hubtischen in Zusammenarbeit mit führenden Automobilherstellern.



Für Aggregate, Getriebe & HV-Batterien.



Auch für Elektrofahrzeuge geeignet.



Serienmäßige Wartungsstützen erlauben ein sicheres Arbeiten beim Warten des Hubtisches.

Fixe Aufnahmeplatte mit 2x7 Bohrungen zur sicheren Befestigung von verschiedenen Aufnahmen; oder kippbar je nach Modell. Befestigungsbohrungen links und rechts in der Plattform angeordnet bieten ausreichend Möglichkeiten Aufnahmewerkzeuge zu befestigen.



Viel Platz unter dem Fahrzeug durch kompakte Bauweise.

Mit Last leicht zu rangieren dank kugelgelagerter Kunststoffrollen.

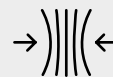


Fußhydraulisch gesteuerter Lasthub mit doppelwirkender Pumpe für schnelles und kraftschonendes Heben.



Stufenlose, exakte Dosierung der Absenkgeschwindigkeit dank regulierbarem Senkbremsventil.

Mobilität am Arbeitsplatz garantieren große Rollen und Feststellbremsen.



Die flache, schmale Bauweise, sowie der vertikal bewegliche Handgriff ermöglichen ein leichtes Positionieren unter dem Fahrzeug.



# Übersicht der Modelle



	<b>KTE100</b>	<b>KT100</b>
Hubhöhe	1.900 mm	1.900 mm
Tragkraft	1 t	1 t
Tischplatte	Starr	2° quer zur Fahrtrichtung neigbar 20 mm längs und quer schiebbar
Bohrungen Tischplatte	2 Reihen à 7 Bohrungen Ø12	2 Reihen à 7 Bohrungen Ø12
Antrieb	Hydraulische Fußpumpe	Hydraulische Fußpumpe
Handgriff	Fix, klappbar	Fix, klappbar
Räder	2 x 360° + 2 x fix	4 x 360° (2 gearde fixierbar)



## KT100XT

## KTO100

## KTE200

1.965 mm

1.826 mm

1 t

1 t

2° quer zur Fahrtrichtung neigbar  
20 mm längs und quer schiebbar

3,5° x/y neigbar  
60:40 geteilt + 100 mm aus-  
ziehbar

2 Reihen à 7 Bohrungen Ø12

104 Bohrungen M10

Hydraulische Fußpumpe

Hydraulische Fußpumpe

Ausziehbar

Fix, klappbar, abnehmbar

4 x 360° (2 gearde fixierbar)

4 x 360° (2 gearde fixierbar)

**COMING  
SOON**

Tragkraft

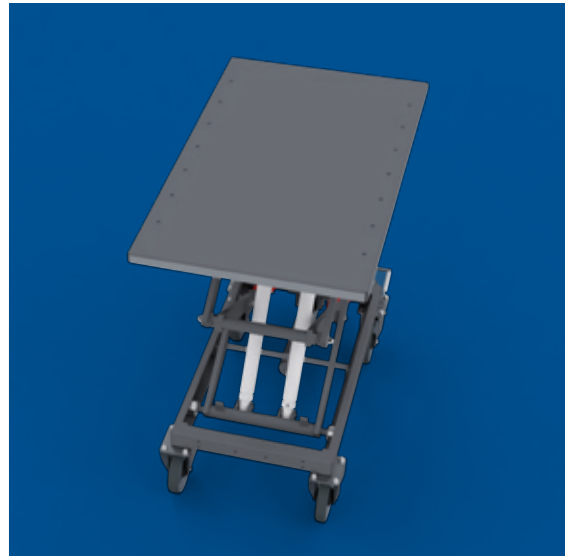
**2t**

STAY TUNED!



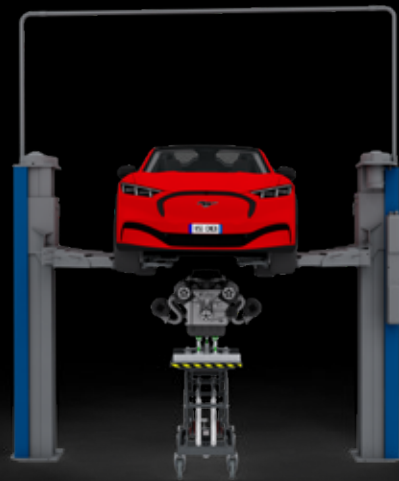
## Tradition, Erfahrung und technologischer Fortschritt

Eine Kombination, aus der leistungsstarke, zuverlässige und praktikable Produkte entstehen.



## Einsatzbereiche

In Verbindung mit einer Hebebühne finden sie insbesondere bei jenen Fahrzeugkomponenten Verwendung, die sich konstruktiv bedingt ausschließlich über die Fahrzeugunterseite (de) montieren lassen.

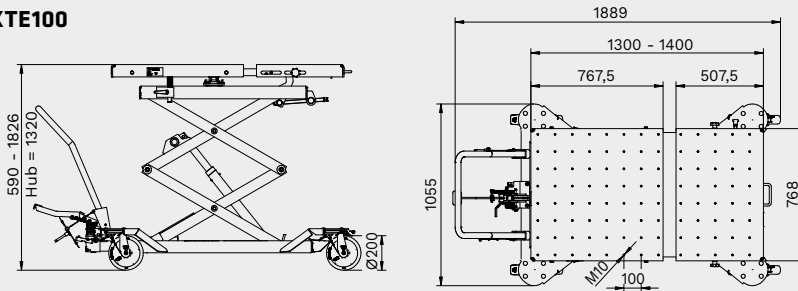


Die Hubtische der **KT- Serie** ermöglichen in Kombination mit dem separat erhältlichen Zubehör die Aufnahme von Motoren, Getrieben, HV-Batterien und sogar ganzer Antriebseinheiten.

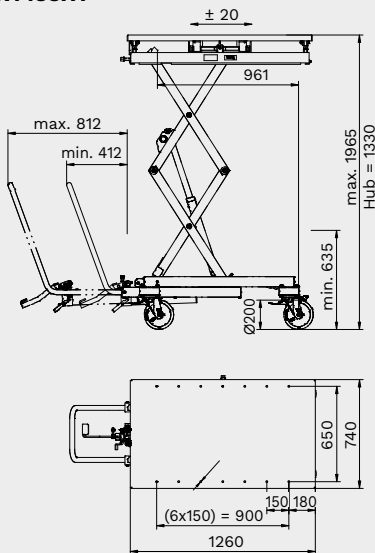


# Technische Daten

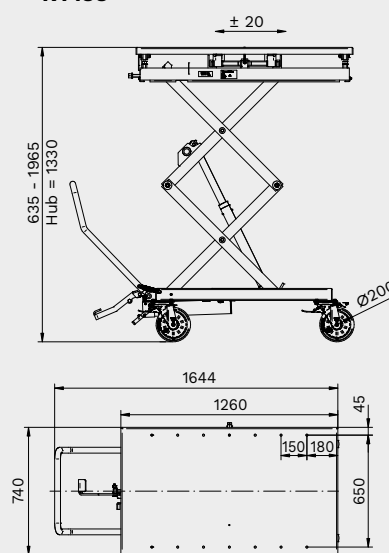
**KTE100**



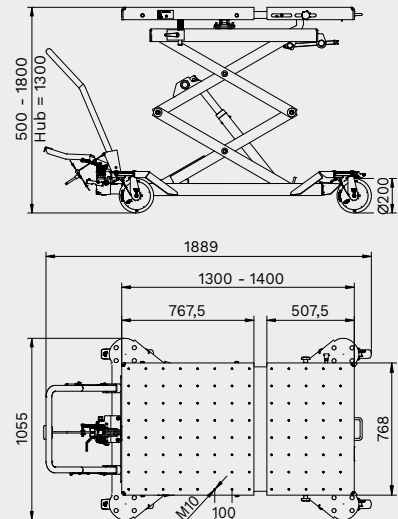
**KT100XT**



**KT100**



**KTO100**



	<b>KTE100</b>	<b>KT100</b>	<b>KT100XT</b>	<b>KTO100</b>	<b>KTE200</b>
<b>Tragfähigkeit</b>	1.000 kg	1.000 kg	1.000 kg	1.000 kg	2.000 kg
<b>Hubweg</b>	1.300 mm	1.330 mm	1.330 mm	1.320 mm	
<b>Hubhöhe max.</b>	1.835 mm	1.965 mm	1.965 mm	1.826 mm	
<b>Aufnahmelänge max.</b>	1.260 mm	1.260 mm	1.260 mm	1.300 - 1.400 mm	
<b>Breite max.</b>	740 mm	740 mm	740 mm	768 mm	
<b>Höhe min.</b>	535 mm	635 mm	635 mm	590 mm	
<b>Oberflächenbeschichtung</b>	pulverbeschichtet	pulverbeschichtet	pulverbeschichtet	pulverbeschichtet	
<b>Korrosionsschutz</b>	Ultra High Solid Grundierung (UHS)	Ultra High Solid Grundierung (UHS)	Ultra High Solid Grundierung (UHS)	Ultra High Solid Grundierung (UHS)	
<b>Länge</b>	1.646 mm	1.644 mm	1.644 mm	1.889 mm	
<b>Breite</b>	740 mm	720 mm	740 mm	1.055 mm	
<b>Gewicht</b>	230 kg	290 kg	310 kg	360 kg	

**COMING SOON**



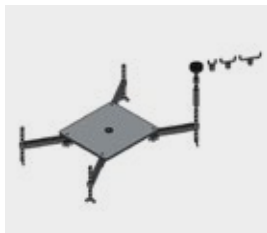
# Zubehör

**Umfangreiches Zubehör (separat erhältlich) macht den Hubtisch zum unverzichtbaren, universell einsetzbaren Werkstatthelfer.**



**3136**  
**GA Pkw**

Universell einsetzbar für PKW. Besonders geeignet für Automatikgetriebe. Spanngurt zum Sichern der Last, große Auflagefläche aus Gummi, Tragkraft 400 kg, Zapfen-Ø 35 mm, Maße 300 x 240 mm (n anwendbar in Verbindung mit Universalaufnahme, Artikel Nr. 103544).



**103802**  
**Aggregatplatte mit Tragarmen**

Besonders vielfältig einsetzbare Aggregateplatte zum Aus- und Einbau von Motoren, Getrieben, Achsen, Abgasanlagen etc. Ausziehbare Tragarme mit integrierten Gewindespindeln und zahlreiche Abstützkomponenten ermöglichen die einfache Anpassung an unterschiedliche Aufnahmeanforderungen.



**107856**  
**Aggregataufnahme Universal**

Schneller und sicherer Aus- & Einbau des kompletten Integralträgers, mit allen Aggregaten in Verbindung mit den Hubtischen Master Gear. Sicherung erfolgt mittels Spannbands, verzinkt.



**103544**  
**Universalaufnahme Ø 35 mm**

Ausgestattet mit einer Buchse, Aufnahmebohrung Ø35mm geeignet zur Aufnahme verschiedener Werkzeuge, wie z.B. die Getriebeplatte GA PKW.



#### **RAV Italy**

Ravaglioli S.p.A.

Via Primo Maggio 3  
Pontecchio Marconi  
40037 Sasso Marconi BO

☎ +39.051.6781511  
☎ +39.051.846349  
✉ rav@ravaglioli.com

#### **RAV France**

RAV France SARL

4, Rue Longue Raie  
ZAC de la Tremblaie  
91220 Le Plessis Pâté

☎ +331.60.86.88.16  
☎ +331.60.86.82.04  
✉ rav@ravfrance.fr

#### **RAV Germany**

BlitzRotary GmbH

Hüfänger Straße 55  
78199 Bräunlingen  
Germany

☎ +49.771.9233.0  
☎ +49.771.9233.99  
✉ ravid@ravaglioli.com

#### **RAV UK**


Vehicle Service Group UK Ltd

3 Fourth Avenue,  
Bluebridge Industrial Estate  
Halstead, Essex, CO9 2SY, UK

☎ +44.1787.477711  
☎ +44.1787.477720  
✉ rav@ravaglioli.com

DRQ14U(01)

Die in diesem Prospekt angegebenen technischen Daten und Abbildungen sind nicht verbindlich. Unsere Produkte unterliegen technischen Änderungen, so dass der Lieferzustand abweichen kann.

Member of VSG - Vehicle Service Group  
a  company

